

# Virtuális technológiák alkalmazása gépkatrészek tervezésében.

Herditzky

Attila

Submitted by Herditzky Attila on 2022. 04. 11., h - 18:42

Type of lesson / project plan

Lesson plan

Sector

Gépészet, gyártás, építőipar, vegyipar

Topic, learning area

gépelemek tervezése

Vocational subject(s)

Mérnöki munkák automatizálása

Grade

13. évfolyam

Learning and development goals

figyelmesen hallgatni és elemezni a feladatokat, megtanulja használni a technikai gondolkodást az alkotásban, megtanulja kezelni a programot,

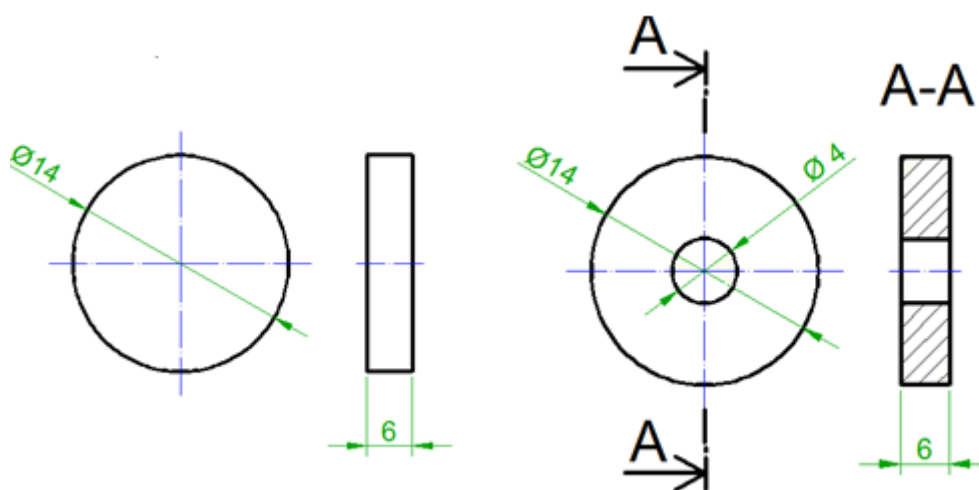
Concepts

kihúzas, rotálás-Extrude, Revolve

Required tools

számítógép

Materials released before class or for a project



feladat vázlata

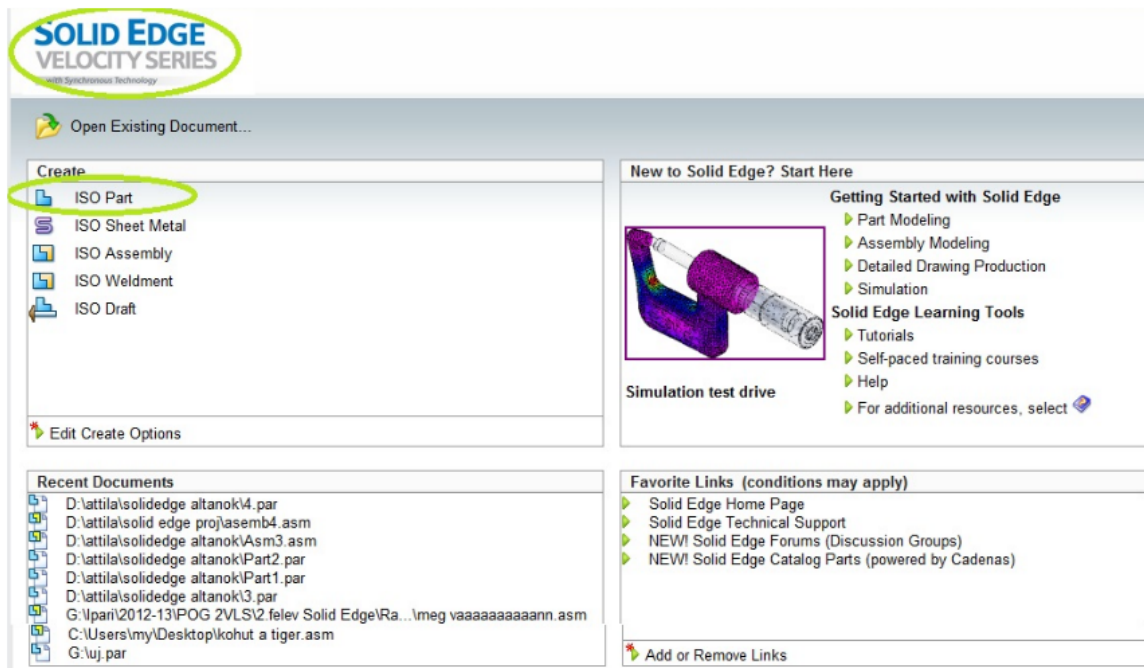
Introductory part and preparation of the lesson / project plan

Az alkatrész létrehozásakor használja:a következő utasításokat:

I, EXTRUDE - a test kihúzása a metsző síkra merőleges vázlatból,

II, REVOLVE - a vázlat elforgatása a meghatározott forgástengely körül.

Program indítása



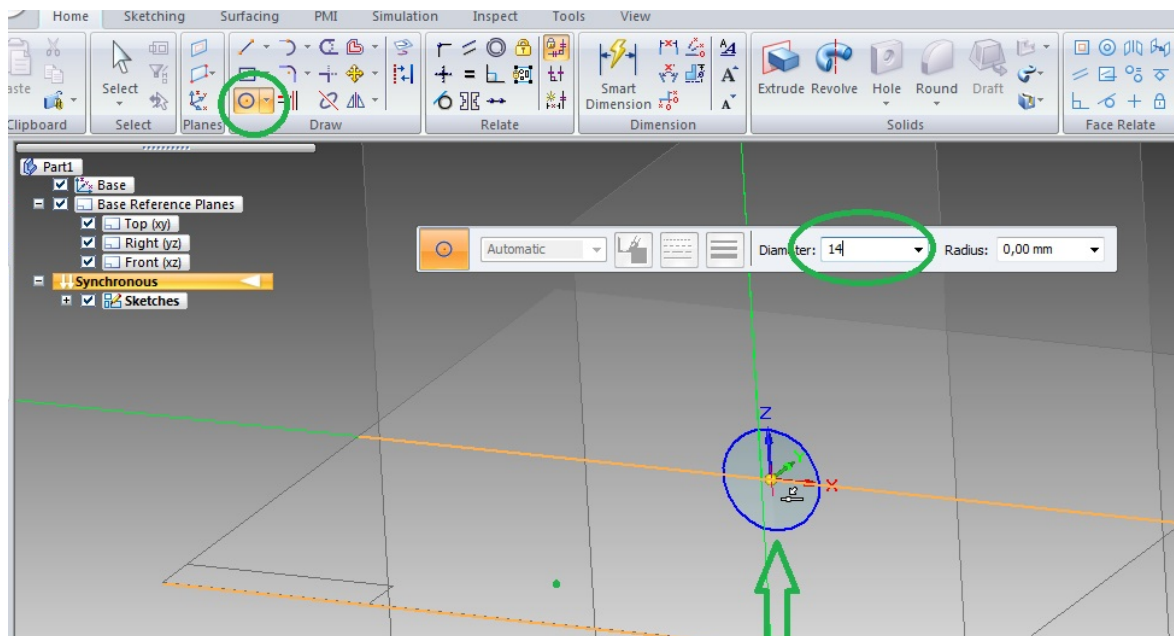
üvöltő ablak

Ehhez a feladathoz válassza a PART modult (kiterjesztés: name.prt). Létrehozunk egy munkakönyvtárat, amely meghatározza azt a helyet a számítógép lemezén, ahol az összes munkával kapcsolatos fájl tárolásra (és megnyitásra) kerül. A program európai mértékegységek használatára van beállítva (mm = milliméter, n = newton, s = másodperc). Ha szükséges, a beállítás módosítható.

Implementation of the lesson / project plan

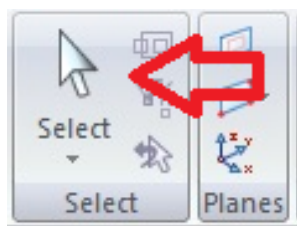
I. Megoldás: az Extrude-kihúzás használatával.

Kezdjük a munkát a sík rögzítésével és elforgatásával, amelyben a vázlatot rajzoljuk. A munka palettáról rögtön kiválasztunk egy kört, amit az x, z síkban a koordinátarendszer kezdetébe megrajzolunk, és a képernyőn megjelenő adat ablakban megadjuk a kör átmérőjét  $d = 14\text{mm}$ . (2. ábra)



2. ábra kör kiválasztása 14mm átmérővel

A művelet után a rajzot a síkban a Select paranccsal befejezzük, és továbblépünk a virtuálistest létrehozásához (3. ábra)



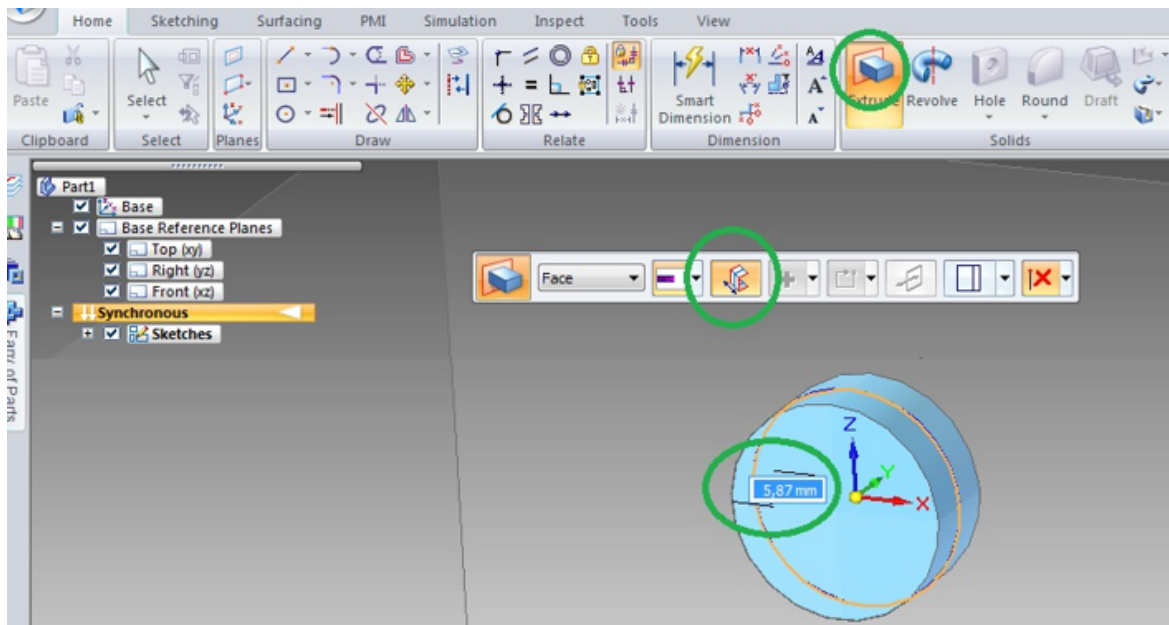
3. ábra.select utasítás

Kiválasztjuk az **EXTRUDE** utasítást, a virtuális testek létrehozásához használt eszközök széles skálájából (4. ábra)



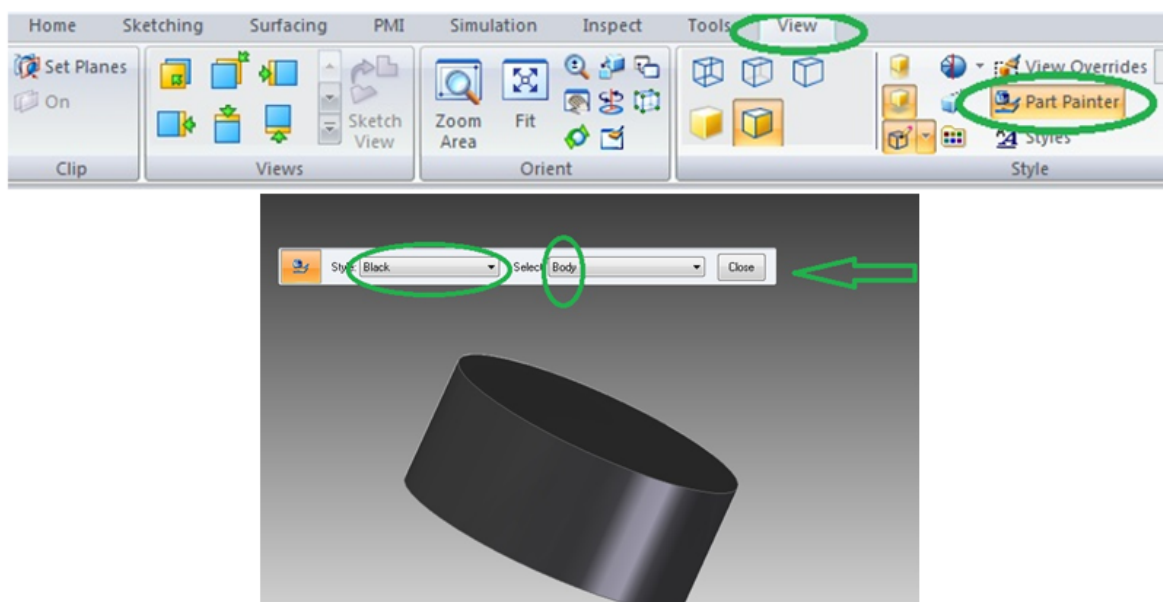
4.ábra extrude

Ezután rákattintunk a megrajzolt kör körvonalára, a belső felület megváltoztatja a színét és a jobb egérgombbal elindítjuk a folyamatot. Adja meg a kívánt vastagságot a párbeszédablakban, és erősítse meg az entert megnyomva (5. ábra).



5. ábra: korong\_készítése

A korong sikeres modellezése után feketére színezzük. Váltson át a **view** fülre, és használja az alkatrészfestőt **part-painter** (6. ábra).

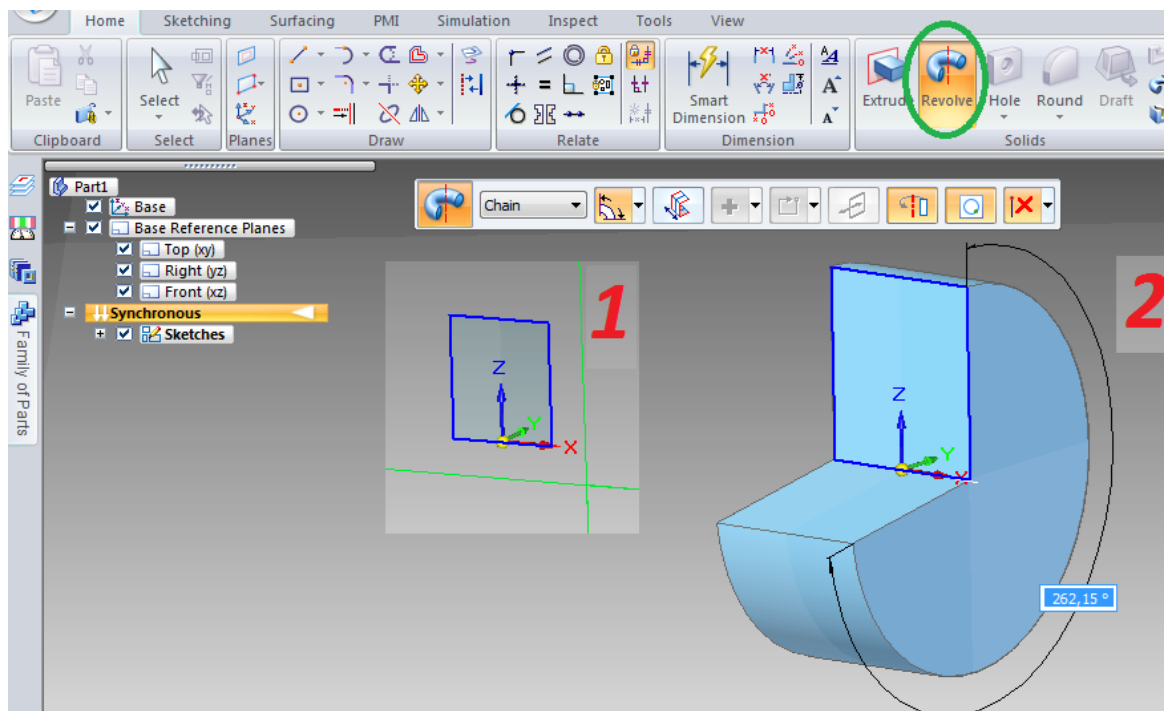


6. ábra: szín paletta

A segéd fülön a legördülő menüből válassza ki a színt és a "body"-t, amely biztosítja a teljes alkatrész kifestését.

**II,** Most megoldjuk a feladatunkat a REVOLVE paranccsal.

Az első esetben a rajz sík rögzítésével kezdtük a munkát és kört rajzoltunk. A probléma annyiban más, hogy nem kört rajzolunk, hanem a bal oldali nézetből a korong keresztmetszetének a felső felét rajzoljuk meg. Amelyet a kontúr megrajzolása után az x tengely körül elforgatunk (7. ábra),



7. ábra: test készítése rotálással

Az objektumot 360 fokkal fordítjuk el. Ugyanazt a korongot kapjuk, mint az első esetben. A korong színezésekor ugyan úgy járunk el mint az előbbi esetben.

A 8. ábrán egy panelt látunk utasításokkal, amelyek megkönnyítik a képernyőn lévő objektum kezelését és mozgását.



8. ábra: manipulációs panel

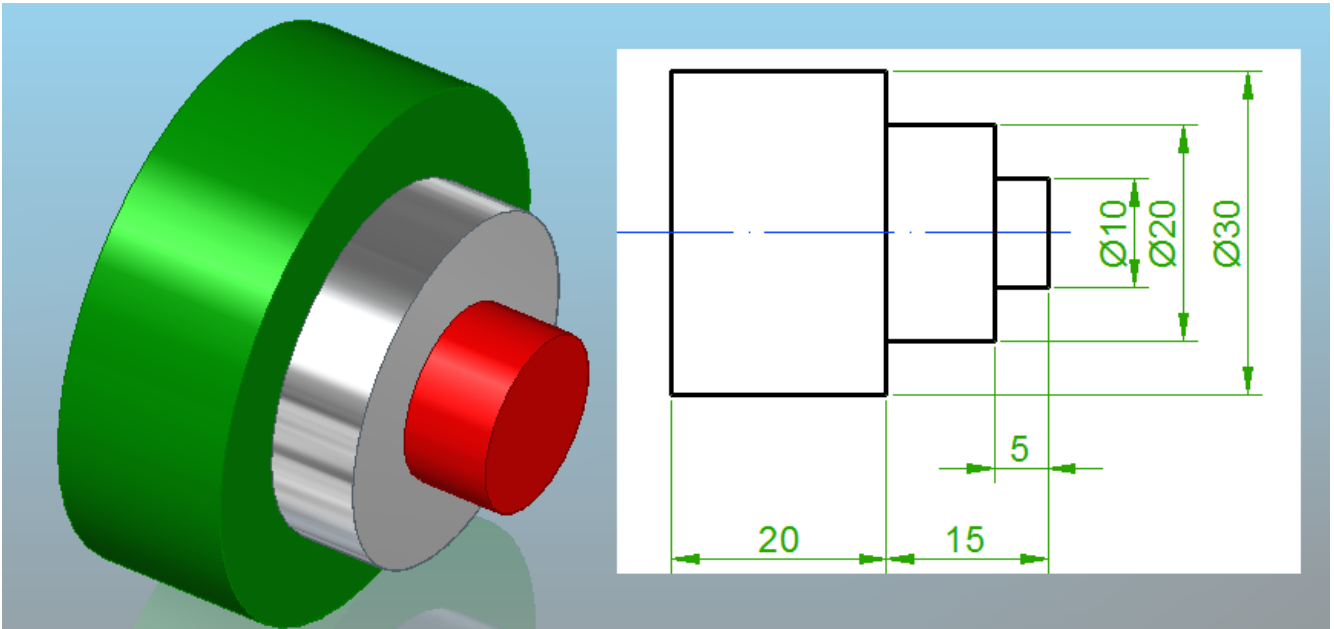
A feladat középpontjában a CAD környezet megismerése és a háromdimenziós testek modellezésének első lépései állnak. A diákok megtanulják, hogyan kell kezelni az objektumot a virtuális térben. A feladat a tananyag kezdeti elsajátításának funkcióját tölti be.

Used digital devices


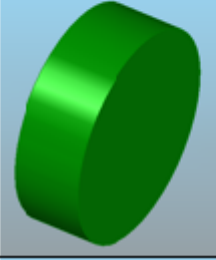
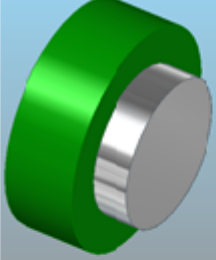
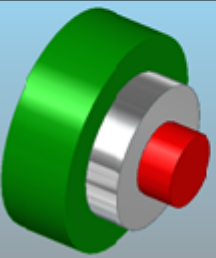
Inkscape

Evaluation plan

Feladat: modellezd meg a következő rajzal megadott feladatot,

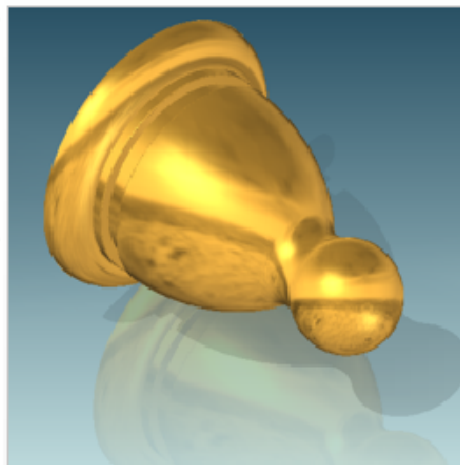
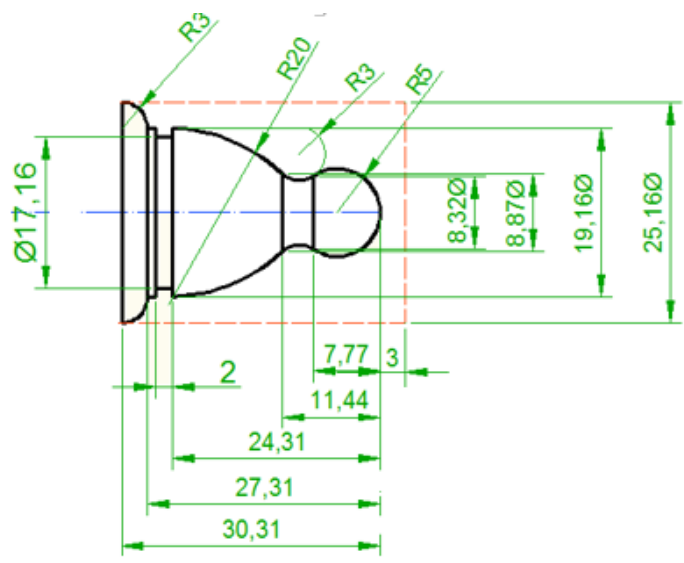


értékelés az alábbi táblázat alapján

	25%-elégséges
	33%-3, jó
	66%-2, dicséretes
	100%-1, <u>k</u> itűnő

Homework, project task

Modellezétek le a következő ábrával megadott bábút.



bábu